

NÁVOD K OBSLUZE

*Přečtěte si návod k obsluze před použitím zařízení

OBECNÉ INFORMACE

Zářiče VULKANS (Vulkan, Etna, Helena a Hekla) jsou plynové spotřebiče na propan-butan nebo **propan***, vhodné pro použití se standardními plynovými lahvemi. Chcete-li připojit plynovou láhev k zářiči, použijte soupravu pro připojení, specifickou pro danou zemi, která se skládá ze schválené hadice, reduktoru a hadicových svorek (sada připojení není součástí chladiče).

***Doporučuje se používat zejména v podzimní / zimní sezóně při okolní teplotě pod 8 °C.**

Bezpečnostní pokyny

Dodržujte prosím následující pokyny pro použití. Ohřivače Vulkans jsou určeny pro venkovní použití nebo pro použití v dobře větraných prostorech.

Typy hrozeb:



KAPALNÝ PLYN
NEBEZPEČÍ VÝBUCHU
SPALINY

(1)



NEBEZPEČÍ POŽÁRU

(2)



HORKÝ POVRCH

(3)



POZOR!

(4)

- pozor: plynové spotřebiče - zkontrolujte těsnost a přečtěte si pokyny ovládání ventilu (1)
- pozor: spaliny – přístroj používejte v dobře větraných prostorech (4),
- pozor: vysoká teplota – nedotýkejte se vyhřívaného povrchu; udržujte minimální vzdálenosti od hořlavých předmětů (2,3),
- pozor: zařízení smějí používat pouze osoby starší 18-ti let,
- pozor: instalace spotřebiče a skladování plynových lahví musí být prováděna v souladu s ustanoveními platnými pro kapalné plyny,
- pozor: vyměňte přípojovací hadici v doporučených intervalech,
- pozor: používejte lahve na LPG schválené ve vaší zemi a doporučené výrobcem,
- pozor: uzavřete plynový ventil po použití zářiče,
- pozor: příliš vysoká výhřevnost plyné směsi nebo nesprávný poměr propan / butanové směsi (např. při nízkém množství plynu v lahvi) může způsobit nečistotu (skvrny) skleněné trubky; čištění probíhá samovolně po použití správného plynu,
- pozor: pro správnou ventilaci válcové komory je nutno přišroubovat nohy k základně.

Zprovoznění zářičů značky VULKANS

Před prvním použitím:

- odstraňte ochrannou fólii,
- zkontrolujte, zda nedošlo k poškození dodaného výrobku,
- opatrně odstraňte obalový materiál,
- přišroubujte nohy k základně,
- vyrovnejte zářič pomocí šroubovacích noh do vodorovné polohy.

Před dalším spuštěním:

- ujistěte se, že ovladač ventilu je v poloze 1 OFF,
- zvedněte kryt a zajistěte jej zavěšením na řetěz (Vulkan, Etna),
- připojte plynovou láhev ke konci hořáku pomocí hadice s reduktorem, spoje zajistěte svorkami (spojovací sada není součástí balení)
- otevře ventil na plynové láhvi,
- zkontrolujte těsnost spojů pěnovou látkou (např. mýdlem a vodou), nikdy nepoužívejte ke kontrole těsnosti otevřeného ohně.

Obsluha ovládacího ventilu

1. ODVZDUŠNĚNÍ HOŘÁKU:

Mírně zatlačte ovladač, otočte do polohy 2 START (proti směru hodinových ručiček), zcela dotlačte ovladač a držte v této poloze 1,5 minuty.

Vraťte do výchozí polohy 1 OFF. Počkejte asi 1 minutu než dojde k okysličení plynu.

2. ZAPÁLENÍ PLAMENE:

Zcela zatlačte ovladač, otočte do pozice 2 START pro vyvolání jiskry (uslyšíte cvaknutí), zkontrolujte zažehnutí plamene.

Po zažehnutí plamene držte zatlačený ovladač 10 sekund pro zahřátí hořáku.

Mírným zatlačením otočte ovladač do pozice 3 nebo 4.

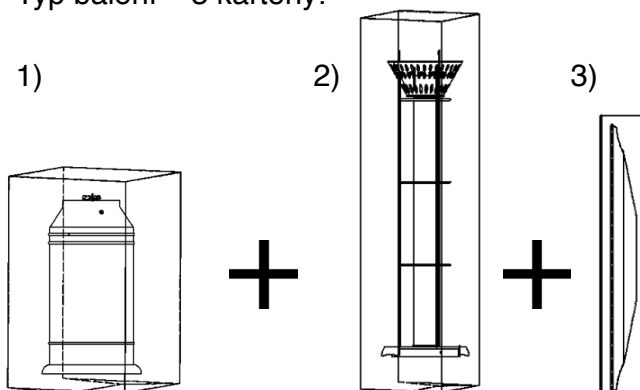
3 LOW • Výkon 60%

4 HIGH • Výkon 100%

ETNA

model	Etna 30	Etna 37	Etna 50
kat. zařízení	I 3B/P	I 3B/P	I 3B/P
typ plynu	Propan Butan	Propan Butan PLBP	Propan Butan
tlak	30 mbar	37 mbar	50 mbar
výkon	10 kW	11 kW	10 kW
spotřeba plynu	0,7 kg/h	0,77 kg/h	0,72 kg/h
max. délka hadice	1,5 m (40/10 bar ø10)	1,5 m (40/10 bar ø10)	1,5 m (40/10 bar ø10)
pracovní tlak	30 mbar BG, CY, CZ, DK, EE, FI, GR, HU, HR, IT, LT, LV, MT, NL, NO, RO, SE, SI, SK, TR,	37 mbar PL	50 mbar AU DE
tryska	1,53	1,53	1,00

Typ balení – 3 kartony:



Karton 1: tělo s krytem a podstavcem (č. 5 a 9), 3 ks šrouby s vnitřním šestihranem 5 mm (č. 8), 4 ks nohy (č. 10), uživatelská příručka (volitelně přípojovací sada).

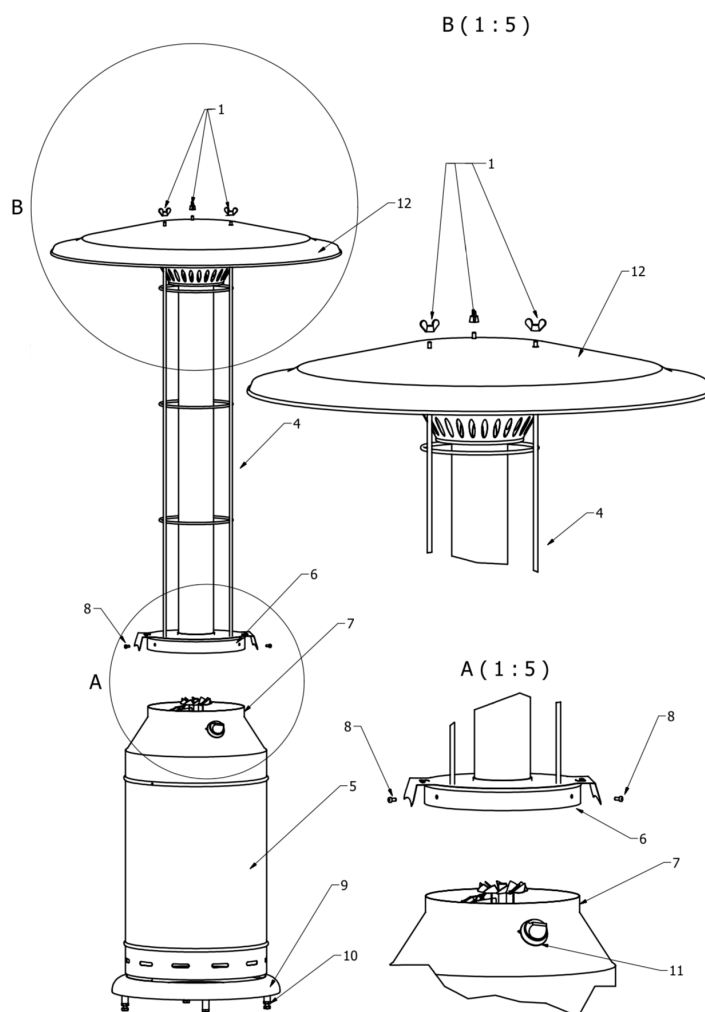
Karton 2: borosilikátová trubice s krytem (č. 4), 3 ks motýlkové matice (č. 1).

Karton 3: stříška montovaná na borosilikátovou trubici (č. 12).

Montážní postup:

- Vyjměte borosilikátovou trubici s krytem (č. 4) z Kartonu 2, odšroubujte 3 ks motýlkových matic (č. 1).
- Vyjměte z Kartonu 3 stříšku (č. 12), nasadte ji na trubici s krytem (č. 4), upevněte motýlkovými maticemi (č. 1).
- Vyjměte z Kartonu 1 spodní část zářiče (č. 5 a 9), odstraňte ochrannou folii z krytu (č. 5).
- Přišroubujte 4 ks noh (č. 10) k základně (č. 9).
- V případě nerovného povrchu vyrovnejte zářič pomocí utažení nebo povolání šroubovacích noh (č. 10).
- Nasadte trubici s krytem a připevněnou stříškou (č. 6) na tělo zářiče (č. 7), přišroubujte 3 ks šroubů (č. 8) pomocí imbusového klíče, který je součástí balení.
- Zkontrolujte stabilitu zářiče nastavením noh (č. 10).

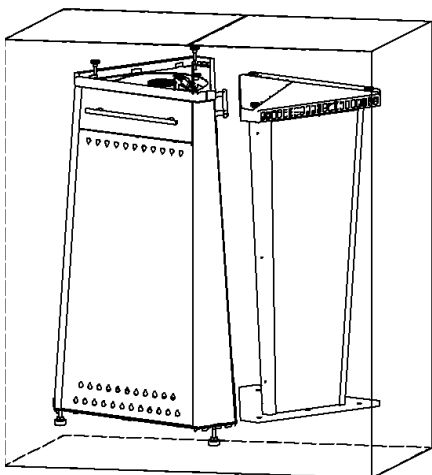
Součásti zářiče:



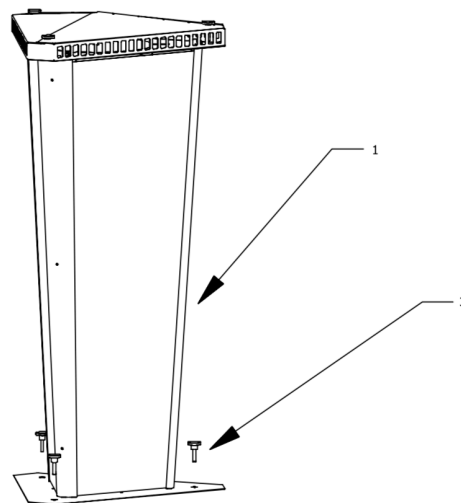
HELENA

model	Helena 30	Helena 37	Helena 50
kat. zařízení	I 3B/P	I 3B/P	I 3B/P
typ plynu	Propan Butan	Propan Butan PLBP	Propan Butan
tlak	30 mbar	37 mbar	50 mbar
výkon	5 kW	6 kW	5,5 kW
spotřeba plynu	0,37 kg/h	0,41 kg/h	0,38 kg/h
max. délka hadice	1,5 m (40/10 bar ø10)	1,5 m (40/10 bar ø10)	1,5 m (40/10 bar ø10)
pracovní tlak	30 mbar BG, CY, CZ, DK, EE, FI, GR, HU, HR, IT, LT, LV, MT, NL, NO, RO, SE, SI, SK, TR,	37 mbar PL	50 mbar AU DE
tryska	1,10	1,10	1,00

Typ balení – 1 karton:

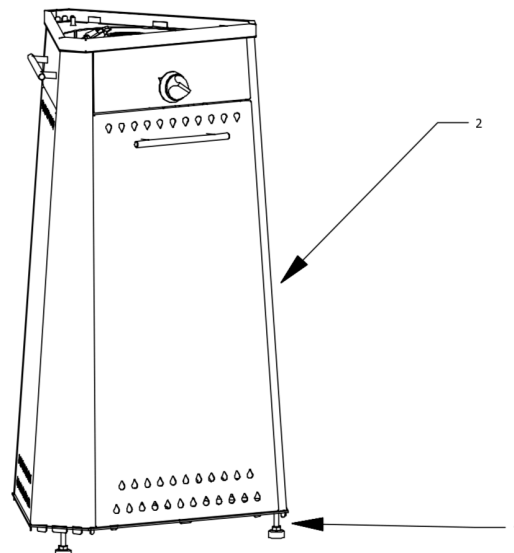


Součásti záříče:



Montážní postup:

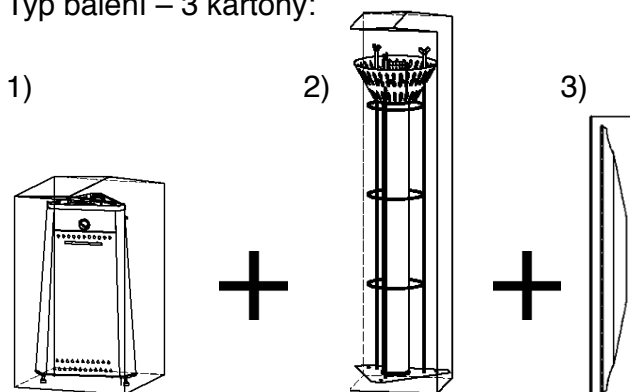
- Vyměte spodní část záříče - základna (č. 2) z kartonu, odstraňte veškeré polystyrenové výplně a ochrannou folii.
- Přišroubujte 3 ks noh (č. 4) k základně (č. 2).
- V případě nerovného povrchu vyrovnejte záříč pomocí utažení nebo povolení šroubovacích noh (č. 4).
- Vyměte horní část záříče - borosilikátová trubice s krytem a stříškou (č. 1) z kartonu.
- Nasadte horní část záříče (č. 1) na spodní část záříče (č. 2), přišroubujte 3 ks šroubů (č. 3).
- Zkontrolujte stabilitu záříče nastavením noh (č. 4).



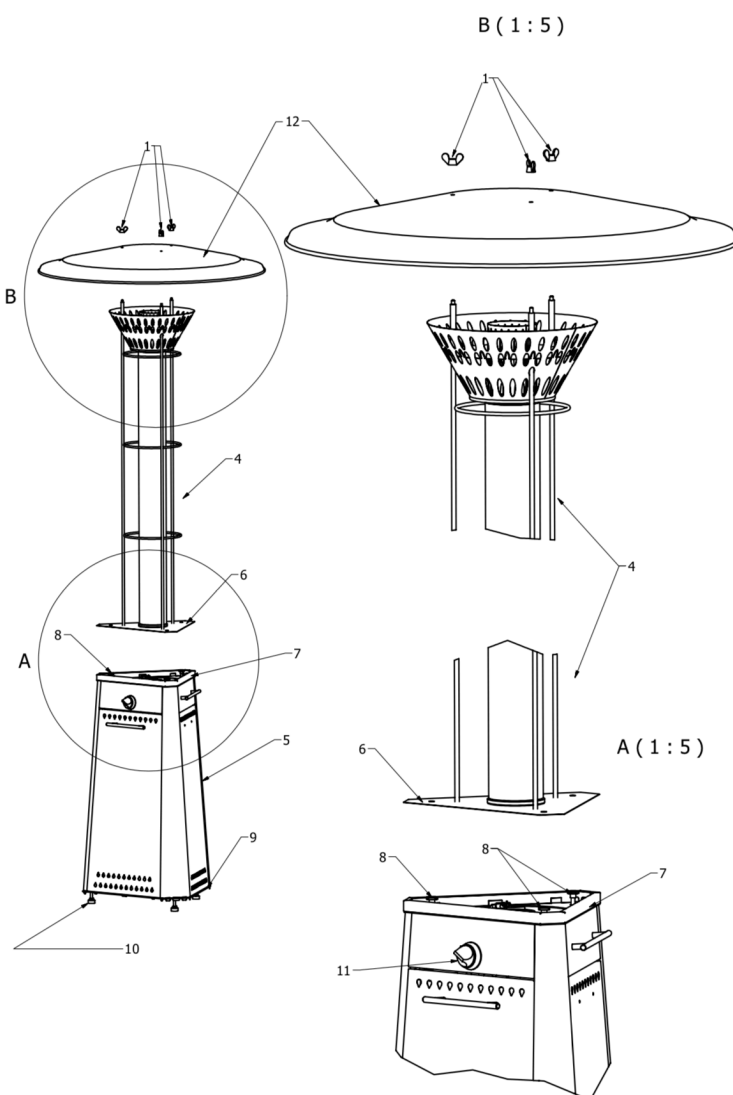
HEKLA

model	Hekla 30	Hekla 37	Hekla 50
kat. zařízení	I 3B/P	I 3B/P	I 3B/P
typ plynu	Propan Butan	Propan Butan PLBP	Propan Butan
tlak	30 mbar	37 mbar	50 mbar
výkon	10 kW	11 kW	10 kW
spotřeba plynu	0,7 kg/h	0,77 kg/h	0,72 kg/h
max. délka hadice	1,5 m (40/10 bar ø10)	1,5 m (40/10 bar ø10)	1,5 m (40/10 bar ø10)
pracovní tlak	30 mbar BG, CY, CZ, DK, EE, FI, GR, HU, HR, IT, LT, LV, MT, NL, NO, RO, SE, SI, SK, TR,	37 mbar PL	50 mbar AU DE
tryska	1,53	1,53	1,00

Typ balení – 3 kartony:



Součásti zářiče:



Karton 1: tělo s krytem a podstavcem (č. 5 a 9), 3 ks šrouby (č. 8), 3 ks šroubovací nohy (č. 10), uživatelská příručka (volitelné přípojovací sada).

Karton 2: borosilikátová trubice s krytem (č. 4), 3 ks motýlkové matice (č. 1).

Karton 3: stříška montovaná na trubici s krytem (č. 12).

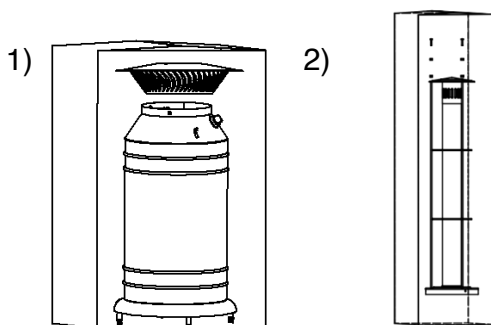
Montážní postup:

- Vyjměte borosilikátovou trubici s krytem (č. 4) z Kartonu 2, odšroubujte 3 ks motýlkových matic (č. 1).
- Vyjměte z Kartonu 3 stříšku (č. 12), nasadte ji na trubici s krytem (č. 4), upevněte motýlkovými maticemi (č. 1).
- Vyjměte z Kartonu 1 spodní část zářiče (č. 5 a 9), odstraňte ochrannou folii z krytu (č. 5).
- Přišroubujte 3 ks noh (č. 10) k základně (č. 9).
- V případě nerovného povrchu vyrovnejte zářič pomocí utažení nebo povolání šroubovacích noh (č. 10).
- Nasadte trubici s krytem a připevněnou stříškou (č. 6) na tělo zářiče (č. 7), přišroubujte 3 ks šroubů (č. 8).
- Zkontrolujte stabilitu zářiče nastavením noh (č. 10).

VULKAN

model	Vulkan 30	Vulkan 37	Vulkan 50
kat. zařízení	I 3B/P	I 3B/P	I 3B/P
typ plynu	Propan Butan	Propan Butan PLBP	Propan Butan
tlak	30 mbar	37 mbar	50 mbar
výkon	8 kW	8,5 kW	7,5 kW
spotřeba plynu	0,5 kg/h	0,59 kg/h	0,51 kg/h
max. délka hadice	1,5 m (40/10 bar ø10)	1,5 m (40/10 bar ø10)	1,5 m (40/10 bar ø10)
pracovní tlak	30 mbar BG, CY, CZ, DK, EE, FI, GR, HU, HR, IT, LT, LV, MT, NL, NO, RO, SE, SI, SK, TR,	37 mbar PL	50 mbar AU DE
tryska	1,4	1,4	1,00

Typ balení – 3 kartony:



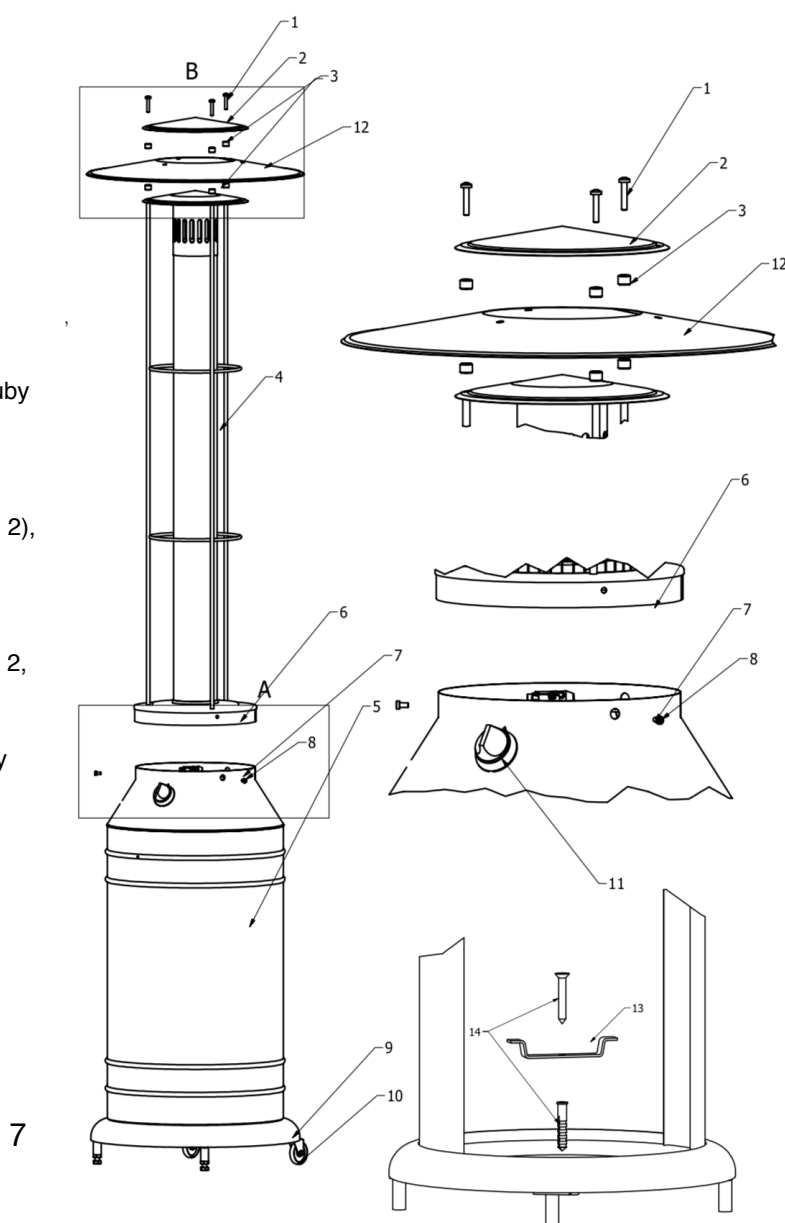
Karton 1: tělo s krytem a podstavcem (č. 5 a 9), 3 ks šrouby (č. 8), 4 ks šroubovací nohy (č. 10), stříška montovaná na trubici s krytem (č. 12), uživatelská příručka (volitelně přípojovací sada).

Karton 2: borosilikátová trubice s krytem (č. 4), stříška (č. 2), 6 ks objímek (č. 3), 3 ks motýlkové matice (č. 1).

Montážní postup:

- Vyměňte borosilikátovou trubici s krytem (č. 4) z Kartonu 2, odšroubujte 3 ks motýlkových matic (č. 1).
- Demontujte stříšku (č. 2) a 3 ks objímek.
- Vyměňte z Kartonu 1 stříšku (č. 12), nasadte ji na šrouby s objímkami, vložte 3 ks objímek a stříšku (č. 2), upevněte motýlkovými maticemi (č. 1).
- Vyměňte z Kartonu 1 spodní část zářiče (č. 5 a 9), odstraňte ochrannou folii z krytu (č. 5).
- Přišroubujte 3 ks noh (č. 10) k základně (č. 9).
- V případě nerovného povrchu vyrovnejte zářič pomocí utažení nebo povolání šroubovacích noh (č. 10).
- Nasadte trubici s krytem a připevněnou stříškou (č. 6) na tělo zářiče (č. 7), přišroubujte 3 ks šroubů (č. 8).
- Zkontrolujte stabilitu zářiče nastavením noh (č. 10).

Součásti zářiče:



BEZPEČNOSTNÍ PRAVIDLA

Dodržujte všechny pokyny k obsluze v návodu.

- Všechny činnosti s topným tělesem musí být prováděny s vypnutým hořákem po vychladnutí záříče.
- Výměna plynové láhve a odvodu plynu systému záříče by měla probíhat pouze v otevřeném prostoru, bez otevřeného zdroje ohně v dosahu.
- Při práci se některé části záříče zahřívají, zejména: trubice, sklo, reflektor, bezpečnostní síť, horní blok a deflektor. Kontakt s těmito částmi během provozu a až 10 minut po vypnutí hořáku může způsobit popáleniny nebo vznícení hořlavých materiálů.
- Po výměně plynové lahve zkontrolujte upevnění plynové hadice k hořáku a reduktoru. Před připojením zkontrolujte, zda není připojovací sada poškozena. Doporučuje se vyměnit hadici nejméně jednou za rok.
- Zajistěte aby byl ohříváč ve stabilní poloze a v dostatečné vzdálenosti od materiálů náchylných tepelnému poškození (deformace, slinování, tavení). Minimální vzdálenost na každé straně záříče od prvků vyrobených z těchto materiálů musí být nejméně 0,5 metru. Při provozu záříče pod střechou nebo v zastavěných oblastech musí být zajištěno dostatečné větrání (nejméně 20% volného prostoru).
- Ohříváč by měl být obsluhován pouze dospělou osobou, která byla seznámená s návodem k použití. Chraňte záříč před dětmi a domácími zvířaty.
- Záříč by měl být chráněn před nepříznivými atmosférickými podmínkami. Nepoužívejte jej při silném větru a během silného deště.
- I když je trubka vyrobena z vysoce kvalitního borosilikátového skla, při přímém kontaktu s vodou hrozí nebezpečí praskliny nebo roztříštění skla. V takovém případě může dojít ke zranění osob v okolí záříče.
- V případě provozu záříče pod otevřeným venkovním deštníkem, při nastavení výkonu hořáku do polohy (3) LOW by výška deštníku neměla být menší než 2,5 m. (Dále průběžně kontrolujte zahřívání střechy během provozu).
- Nepoužívejte záříč v blízkosti hořlavých materiálů.
- V případě poškození záříče, zejména u nesprávného fungování hořáku, popraskání skleněné trubice nebo charakteristického zápachu plynu okamžitě vypněte hořák a odpojte plynovou lahev. Následně počkejte, až se ohříváč ochladí a proveďte nápravná opatření, uvedená v části "Možné závady a opravy" nebo se obraťte na servis výrobce.
- Po každém použití otočte ovladač hořáku do pozice "OFF" a zavřete ventil na plynové láhvi.
- V případě delšího nepoužívání záříče odpojte plynovou lahev a umístěte ji na bezpečné místo pro skladování.

Poznámka: Nepoužívaný ohříváč chraňte před nežádoucími vlivy větru nebo jej přemístěte do uzavřeného prostoru.

ÚDRŽBA A ČIŠTĚNÍ OHŘÍVAČE

Před každým použitím zkontrolujte, zda nedošlo k poškození nebo netěsnosti každé plynové komponenty (sestava připojení, regulátor, hořák apod.). Ujistěte se, že plynová láhev má na ventilu těsnění.

Pokud se zářič delší dobu nepoužívá, chraňte ho před atmosférickými podmínkami.

Doporučujeme zakoupit obaly na zářiče v našem online obchodě: www.vulkans.cz

Chcete-li vyčistit povrch zářiče, použijte dostupná řešení speciálně určená pro údržbu nerezové oceli. V případě neúčinnosti klasických čisticích prostředků, použijte speciální prostředky založené na slabém roztoku kyseliny šťavelové nebo kyseliny ortofosforečné. V poslední fázi čištění omyjte povrch zářiče velkým množstvím vody a použijte konzervační prostředky.

Možné závady a opravy

Svíčka hořáku nehoří	<ul style="list-style-type: none"> • zkontrolujte otevření ventilu na plynové láhvi • odvzdušněte plynový systém (viz. Obsluha ovládacího ventilu) • zkontrolujte pozici ovládacího ventilu
Zápach plynu	<ul style="list-style-type: none"> • zkontrolujte těsnost spojovací sady pěnícím prostředkem (např. mýdlem a vodou) • zkontrolujte, zda těsnění plynové láhve není poškozeno
Zářič se spustí, ale po chvíli zhasne	<ul style="list-style-type: none"> • zkontrolujte, zda hořák nevyčnívá za okraj tělesa zářiče

ZÁRUČNÍ PODMÍNKY

1. Záruka na všechny zářiče Vulkans je 2 roky.
2. Záruka je udělena pro zářiče značky Vulkans, s výjimkou položky připojovací sady (regulátor nízkého tlaku a hadice), která není součástí zářiče (volitelná nabídka).
3. Během záruční doby má uživatel právo na bezplatné odstranění závady, které byly způsobeny vadným materiálem nebo výrobou, případně jako následek skryté závady.
4. Záruka se nevztahuje na vady vyplývající z nesprávné montáže, opravy uživatelem, skladování, přepravy nebo provozu, které nejsou v souladu s návodem k obsluze.
5. Kupující má nárok na výměnu produktu za nový v případě vady, kterou nelze odstranit.
6. Záruční servis se nevztahuje na závady způsobené nesprávnou kvalitou paliva.
7. Pro správnou funkci zářiče Vulkans je nutné pravidelně udržovat připojovací sestavu (nízkotlaký regulátor a hadice). Výměna hadice je doporučena minimálně jednou za 2 roky.
8. Nedodržení pokynů k instalaci zářiče povede ke zrušení záruky.
9. Výrobce poskytuje záruku na základě této záruční karty, která je platná pouze s dokladem o zakoupení výrobku.
10. Záruční list a výrobní štítek na zářiči jsou nezbytné pro uplatnění reklamace.